

2024 年《管理》试题

一、单选题

1. 建设工程采用 CM 模式时, CM 单位以 () 身份进行项目管理。

- A. 建设单位
- B. 监理单位
- C. 承包单位
- D. 设计单位

【正确答案】C

【答案解析】CM (Construction Management) 模式是指由建设单位委托一家 CM 单位承担项目管理工作, 该 CM 单位以承包单位的身份进行施工管理, 并在一定程度上影响工程设计活动, 组织快速路径 (Fast-Track) 的生产方式, 使工程项目实现有条件的“边设计、边施工”。

2. 与传统的设计—招标—建造 (DBB) 模式相比, 采用工程总承包模式的不足是 ()。

- A. 建设单位前期工作量大
- B. 建设单位合同管理负担重
- C. 不利于缩短建设工期
- D. 不利于建设单位控制工程造价

【正确答案】A

【答案解析】采用工程总承包模式的不足: ①道德风险高。②建设单位前期工作量大。③工程总承包单位报价高。

3. 建设工程开工时间是指工程建设文件中规定的任何一项永久性工程 () 的时间。

- A. 施工场址既有建筑物开始拆除
- B. 施工场地平整或临时设施开始施工
- C. 施工用临时道路开始施工
- D. 第一次正式破土开槽开始施工

【正确答案】D

【答案解析】建设工程经批准开工建设获取施工许可证后, 即可进入施工阶段。工程开工时间是指该工程设计文件中规定的任何一项永久性工程第一次正式破土开槽开始施工的时间。不需开槽的工程, 正式开始打桩的时间就是开工时间。

4. 根据《国务院关于投资体制改革的决定》, 对于企业不使用政府投资建设的项目, 实行的投资管理制度是 ()。

- A. 审批制或核准制
- B. 核准制或登记备案制
- C. 审批制或承诺制
- D. 承诺制或登记备案制

【正确答案】B

【答案解析】根据《国务院关于投资体制改革的决定》(国发[2004]20号), 按照“谁投资、谁决策、谁收益、谁承担风险”的原则, 政府投资项目实行审批制, 对于企业不使用政府投资建设的项目, 一律不再实行审批制, 区别不同情况实行核准制或登记备案制。

5. 固定资产投资项目资本金是指在项目总投资中的 ()。

- A. 建筑安装工程费用与设备工器具费用总和
- B. 铺底流动资金
- C. 建筑安装工程费用
- D. 投资者认缴的出资额

【正确答案】D

【答案解析】所谓资本金，是指在项目总投资中由投资者认缴的出资额。

6. 采用联合体方式承包工程时，对联合体各成员单位正确的要求是（ ）。

- A. 共同与建设单位签订工程承包合同
- B. 需要具有与工程规模相适应的相同承包资质
- C. 承担相同的工程承包合同义务和责任
- D. 共同与建设单位签订联合体协议

【正确答案】A

【答案解析】联合体通常由一家或几家单位发起，经过协商确定各自承担的义务和责任，签署联合体协议，建立联合体组织机构，产生联合体牵头单位（代表），联合体各成员单位共同与建设单位签订工程承包合同。

7. 工程施工过程中，通过缩短关键工作的持续时间来调整施工进度计划时，可采取的技术措施是（ ）。

- A. 采用更先进的施工机械
- B. 改善施工作业环境
- C. 增加施工机械数量
- D. 组织更多施工队伍

【正确答案】A

【答案解析】为压缩某些工作的持续时间，通常需要采取以下措施来达到目的：（1）组织措施。如增加工作面，组织更多施工队伍；增加每天施工时间，采用加班或多班制施工方式；增加劳动力和施工机械数量等。（2）技术措施。如改进施工工艺和施工技术，缩短工艺技术间歇时间；采用更先进的施工方式（如将现浇混凝土方案改为预制装配方案），减少施工过程数量；采用更先进的施工机械等。（3）经济措施。如实行包干奖励；提高奖金数额；对所采取的技术措施给予相应经济补偿等。

（4）其他配套措施。如改善外部配合条件；改善施工作业环境；实施强有力的组织调度等。

8. 根据《职业健康安全管理体系要求及使用指南》，建筑企业应界定职业健康安全管理体系的边界和适用性，以满足职业健康安全管理体系标准对（ ）的基本要求。

- A. 支持和运行
- B. 绩效评价
- C. 领导作用
- D. 组织所处环境

【正确答案】D

【答案解析】组织所处环境基本要求如下：①理解组织及其所处环境。组织应确定与其宗旨相关并影响其实现职业健康安全管理体系预期结果的能力的内部和外部议题。②理解工作人员和其他相关方的需求和期望。组织应确定除工作人员之外的、与职业健康安全管理体系有关的其他相关方；工作人员及其他相关方的有关需求和期望（即要求）；这些需求和期望中哪些是或将可能成为法律法规要求和其他要求。③确定职业健康安全管理体系范围。组织应界定职业健康安全管理体系的边界和适用性，以确定其范围。④职业健康安全管理体系。组织应按照职业健康安全管理体系标准的要求建立、实施、保持和持续改进职业健康安全管理体系，包括所需的过程及其相互作用。

9. 海因里希提出的事故因果连锁过程包括五个因素：①伤害；②事故；③遗传及社会环境；④人的缺点；⑤人的不安全行为或物的不安全状态。上述因素之间正确的连锁关系是（ ）。

- A. ①→②→③→④→⑤
- B. ③→④→⑤→②→①
- C. ③→④→①→②→⑤
- D. ⑤→③→①→④→②

【正确答案】B

【答案解析】5个因素及其连锁关系是：遗传及社会环境→（诱发）人的缺点→（造成）人的不安全行为或物的不安全状态→（发生）事故→（导致）伤害。

10. 某分部工程有4个施工过程，划分为3个施工段组织加快的成倍节拍流水施工，流水节拍分别为4天、6天、4天和2天，该分部工程需安排的专业工作队数是（ ）个。

- A. 8
- B. 3
- C. 4
- D. 6

【正确答案】A

【答案解析】流水节拍4天、6天、4天和2天最大公约数为2，工作队数量： $(4+6+4+2)/2=8$ 。

11. 下列管理理念中，属于环境管理体系基本理念的是（ ）。

- A. 以顾客为关注焦点
- B. 应用过程方法
- C. 有效管理资源
- D. 注重关系管理

【正确答案】C

【答案解析】环境管理体系有如下基本理念：（1）持续改进。（2）法律合规。（3）风险管理。（4）绩效评估。（5）沟通与参与。（6）资源管理。环境管理体系强调有效管理资源，包括能源、水资源和原材料等。组织通过减少资源的使用和浪费，可以降低环境影响并提高资源效率。（7）培训和意识。

12. 根据《标准施工招标文件》，发包人提供的工程设备，应在工程设备到货（ ）天前通知承包人。

- A. 7
- B. 3
- C. 5
- D. 14

【正确答案】A

【答案解析】发包人应在材料和工程设备到货7天前通知承包人，承包人应会同监理人在约定的时间内，赴交货地点共同进行验收。

13. 特种作业操作证的复审时间可以延长的基本条件是持有该证的特种作业人员在证书有效期内，连续从事本工种工作（ ）年以上。

- A. 3
- B. 5
- C. 10
- D. 6

【正确答案】C

【答案解析】发包人特种作业人员在特种作业操作证有效期内，连续从事本工种10年以上，严格遵守有关安全生产法律法规的，经原考核发证机关或者从业所在地考核发证机关同意，特种作业操作证的复审时间可以延长至每6年1次。

14. 根据《安全生产法》，建筑企业应构建（ ）双重预防机制。

- A. 安全风险辨识排查和分级管控
- B. 安全风险分级管控和隐患排查治理
- C. 安全意识教育和隐患排查治理
- D. 安全意识教育和安全风险辨识排查

【正确答案】B

【答案解析】企业应根据《中华人民共和国安全生产法》要求，构建安全风险分级管控和隐患排查治理双重预防机制，建立安全风险分级管控制度，按照安全风险分级采取相应的管控措施。

15. 建设工程投资决策和建设实施的不同阶段对工程质量有着不同程度的影响。其中对工程质量有着决定性影响的是（ ）。

- A. 工程投资决策
- B. 工程勘察设计
- C. 工程施工
- D. 工程竣工验收

【正确答案】B

【答案解析】勘察阶段是影响工程质量的决定性阶段。

16. 根据《住房城乡建设部财政部关于印发建设工程质量保证金管理办法的通知》关于工程质量保证金的说法，正确的是（ ）。

- A. 工程质量保证金总预留比例不得高于工程价款结算总额的 5%
- B. 工程质量保证金需要与履约保证金一并预留
- C. 工程质量保证金可由承包人以银行保函替代
- D. 工程质量保证金可用于施工过程中工程质量缺陷的修复

【正确答案】C

【答案解析】A 选项有误。工程质量保证金总预留比例不得高于工程价款结算总额的 3%。选项 B 有误，承包人已缴纳履约保证金的，发包人不得同时预留工程质量保证金。选项 D 有误，质量保证金用以保证承包人在缺陷责任期内对工程施工质量缺陷进行维修的资金。

17. 建筑企业应践行 ESG 发展理念。这里的“ESG”分别指的是（ ）。

- A. 生态、社会、治理
- B. 环境、社会、治理
- C. 环境、监督、绿色
- D. 生态、监督、绿色

【正确答案】B

【答案解析】ESG 是指环境、社会和治理。

18. 建设工程项目质量管理体系通常是一个多层次结构体系，其中，由施工总承包单位建设的质量管理体系应属于质量管理体系的第（ ）层次。

- A. 一
- B. 三
- C. 二
- D. 四

【正确答案】C

【答案解析】第一层次的质量管理体系应由建设单位的工程项目管理机构负责建立；在委托项目管理或实行交钥匙式工程总承包的情况下，应由相应的项目管理机构、工程总承包企业项目管理机构负责建立。第二层次的质量管理体系，是指分别由项目的设计总负责单位、施工总承包单位等建立的相应管理范围内的质量管理体系。第三层次及以下，是承担工程设计、施工安装、材料设备供应等各承包单位的现场质量自控体系，或称各自的施工质量保证体系。

19. 在建设工程施工准备阶段，项目监理机构需要进行的工作是（ ）。

- A. 主持召开图纸会审和设计交底会议
- B. 主持召开第一次工地会议
- C. 核查施工机械和设施的安全许可验收手续
- D. 组织建立工程项目质量安全管理体系

【正确答案】C

【答案解析】施工现场质量安全管理组织机构、制度及人员受检。项目监理机构将会检查施工单位现场的施工质量、安全生产管理组织机构和规章制度建立情况，以及专职管理人员配备和特种作业人员的资格，还要核查施工机械和设施的安全许可验收手续。

20. 下列施工质量控制工作中，属于事中控制工作内容的是（ ）。

- A. 监控质量活动过程
- B. 编制施工方案
- C. 评价质量活动结果
- D. 纠正质量偏差

【正确答案】A

【答案解析】所谓事中控制，是指对产品生产过程中各项作业技术活动操作者的行为约束和对质量活动过程和结果的监督控制。这种监督控制既包括来自企业内部管理者的检查检验，也包括来自企业外部工程监理单位和工程质量监督机构等的监控。由此可见，完整的施工质量控制体系是一个自控与他控相结合的控制体系。

21. 国际工程承包商在甄选项目、初步确定投标策略时，宜采用的方法是（ ）。

- A. PERT 分析法
- B. LCC 评估法
- C. LCA 评估法
- D. SWOT 分析法

【正确答案】D

【答案解析】投标人在投标之前应就投标项目开展考虑自身内部的优势（Strengths）、劣势（Weaknesses）和外部市场环境的机会（Opportunities）与威胁（Threats）的 SWOT 分析，以帮助制定投标的策略定位。

22. 工程施工合同履行过程中，承包人应履行的义务是（ ）。

- A. 组织审查施工图设计文件
- B. 查勘施工现场
- C. 取得出入施工场地的专用道路通行权
- D. 组织工程竣工预验收

【正确答案】B

【答案解析】选项 A 是发包人主要义务，选项 C、D 是监理人职责。

23. 作为绿色策划的主要内容，绿色交付策划应明确的内容是（ ）。

- A. 绿色建造效果评估内容及方式
- B. 绿色建造目标及实施路径
- C. 绿色建造全过程数字化技术应用方式
- D. 绿色建造各参与方协同工作机制

【正确答案】A

【答案解析】绿色交付策划（1）应根据建筑类型和运营维护需求确定绿色建造项目的实体交付内容及交付标准。（2）宜按照城市信息化建设要求和运营维护需求，制定数字化交付标准和方案，明确各阶段责任主体和交付成果。（3）应明确综合效能调适及绿色建造效果评估的内容及方式。

24. 智慧工地总体架构中，发挥桥梁和中枢作用，并负责处理大量数据的层次是（ ）。

- A. 感知层
- B. 应用层
- C. 网络层
- D. 保护层

【正确答案】C

【答案解析】网络层：这一层是智慧工地的数据通道和处理中枢，它起到桥梁和枢纽的作用，连接感知层和应用层，保证数据的高效流动和准确处理。

25. 某工程网络计划执行过程中，经检查发现仅有工作 D 的实际进度拖后 4 天。该工作原计划总时差和自由时差分别为 5 天和 2 天，则工作 D 实际进度拖后造成的影响是（ ）。

- A. 影响后续工作最迟开始时间，但不影响总工期
- B. 使紧后工作最早开始时间推迟 2 天，但不影响总工期
- C. 使紧后工作最早开始时间推迟 1 天，总工期延长 2 天
- D. 不影响后续工作最早开始时间，但会影响总工期

【正确答案】B

【答案解析】总时差 5 天 > 4 天，不影响总工期； $4 - 2 = 2$ 天，紧后工作推迟 2 天。

26. 根据 FIDIC《施工合同条件》，合同条款未规定“费用加利润”中的利润计取比例时，应按（ ）计取。

- A. 20%
- B. 5%
- C. 3%
- D. 10%

【正确答案】B

【答案解析】费用加利润是指合同数据中规定的费用加上适当比例的利润（如未规定，则按 5%）。只有当承包人根据合同有权获得费用加利润的支付时，利润才按上述比例计取，并将该费用加利润计入合同价格。

27. 根据《建设工程项目管理规范》规定的项目沟通管理程序，项目沟通管理首先应进行的工作是（ ）。

- A. 分解项目实施目标
- B. 制定项目沟通计划
- C. 明确项目沟通内容
- D. 分析项目相关方需求

【正确答案】A

【答案解析】沟通管理。应建立项目相关方沟通管理机制，健全项目协调制度，确保组织内部与外部各个层面的交流与合作。项目沟通管理应按下列程序进行：A. 项目实施目标分解；B. 分析各分解目标自身需求和相关方需求；C. 评估各目标的需求差异；D. 制定项目沟通计划；E. 明确沟通责任人、沟通内容和沟通方案；F. 按既定方案进行沟通；G. 总结评价沟通效果。

28. 施工安全风险等级从高到低可划分为重大风险、较大风险、一般风险和低风险，分别用（ ）四种颜色标示。

- A. 橙、紫、黄、蓝
- B. 红、橙、黄、蓝
- C. 紫、橙、蓝、黄
- D. 红、橙、蓝、黄

【正确答案】B

【答案解析】安全风险等级从高到低划分为重大风险、较大风险、一般风险和低风险，分别用红、橙、黄、蓝四种颜色标示。

29. FIDIC《施工合同条件》规定，业主应收到工程师签发的最终付款证书（ ）天内向承包商付款。

- A. 14
- B. 21
- C. 56

D. 28

【正确答案】C

【答案解析】工程师应在收到最终报表和结清证明后 28 天内，向业主签发最终付款证书；业主应在收到工程师签发的最终付款证书 56 天内向承包商付款。

30. 根据材料设备采购合同，质量保修期起算时间为（ ）。

- A. 材料设备采购后
- B. 材料设备交付后
- C. 材料设备验收后
- D. 竣工验收后

【正确答案】C

【答案解析】除专用合同条款和（或）供货要求等合同文件另有约定外，合同材料的质量保证期自合同材料验收之日起算，至合同材料验收证书或进度款支付函签署之日起 12 个月止（以先到的为准）。

31. 工程施工中进行工序质量检验时，宜采用的随机抽样方法是（ ）。

- A. 简单随机抽样
- B. 分级随机抽样
- C. 系统随机抽样
- D. 分层随机抽样

【正确答案】C

【答案解析】系统随机抽样是指将总体中的抽样单元按某种次序排列，在规定范围内随机抽取一个或一组初始单元，然后按一夸规则确定其他样本单元的抽样方法。如每隔一定时间或空间抽取一个样本，其第一个样本是随机的，所以又称为机械随机抽样。用系统随机抽样得到的样本称为系统样本。这种方法主要用于工序质量检验。

32. 工程成本与工程量的关系划分中，属于成本分类的是（ ）。

- A. 目标成本和责任成本
- B. 固定成本和变动成本
- C. 预算成本和计划成本
- D. 直接成本与间接成本

【正确答案】B

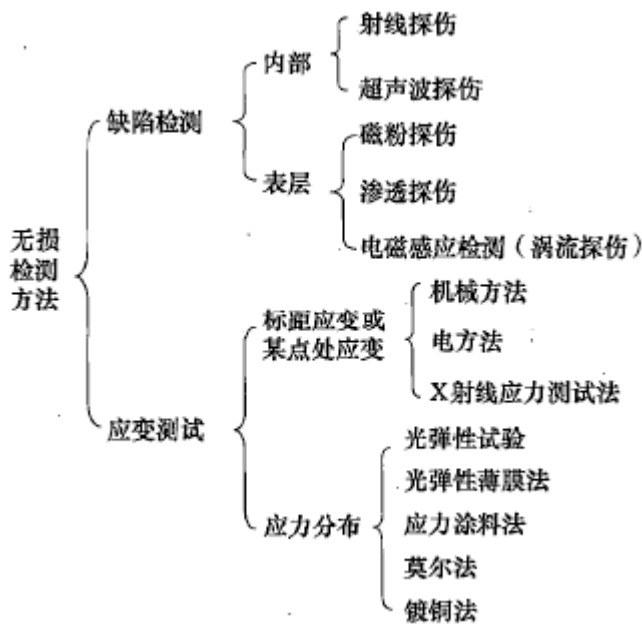
【答案解析】按工程成本与工程数量的关系分类，工程成本分为固定成本和变动成本。

33. 下列施工质量的物理检验方法中，属于无损检测的是（ ）。

- A. 钢材焊接质量的超声波探伤检测
- B. 钢材抗拉、抗弯性能检测
- C. 桩基静载试验检测
- D. 给水管道的压力检测

【正确答案】A

【答案解析】无损检测法是指在不损坏被检物的前提下，对被检物内部或表面缺陷、性质、状态和结构进行检验的方法。常用的无损检测方法是射线探伤法、超声波探伤法等。此类方法常用来检测混凝土内部质量（如桩基）和钢材焊接质量。



34. 下列工程保险中，属于职业责任保险的是（ ）。

- A. 意外伤害险
- B. 设计责任险
- C. 第三者责任险
- D. 施工人员工伤险

【正确答案】B

【答案解析】职业责任保险。如承包商负责承担部分工程的设计，则承包商还应对其履行设计义务时因任何行为、错误或遗漏而产生的责任投保职业责任保险并在规定的期限内保持有效。

35. 某工程施工过程中，发生混凝土结构坍塌事故，造成 8 人重伤和 5000 万元直接经济损失。该施工质量事故等级是（ ）。

- A. 一般事故
- B. 较大事故
- C. 重大事故
- D. 特大事故

【正确答案】C

【答案解析】按照住房和城乡建设部《关于做好房屋建筑和市政基础设施施工质量事故报告和调查处理工作的通知》（建质〔2010〕111号），施工质量事故分为以下 4 个等级：（1）特别重大事故，是指造成 30 人及以上死亡，或者 100 人及以上重伤，或者 1 亿元及以上直接经济损失的事故。（2）重大事故，是指造成 10 人及以上 30 人以下死亡，或者 50 人及以上 100 人以下重伤，或者 5000 万元及以上 1 亿元以下直接经济损失的事故。（3）较大事故，是指造成 3 人及以上 10 人以下死亡，或者 10 人及以上 50 人以下重伤，或者 1000 万元及以上 5000 万元以下直接经济损失的事故。（4）一般事故，是指造成 3 人以下死亡，或者 10 人以下重伤，或者 100 万元及以上 1000 万元以下直接经济损失的事故。事实上，上述施工质量事故等级划分标准与《生产安全事故报告和调查处理条例》规定的生产安全事故等级划分标准相同。

36. 施工单位采用新设备、新技术、新材料、新工艺时，应将相应质量认证材料和相关验收标准报送（ ）审查。

- A. 项目监理机构
- B. 建设单位

- C. 设计单位
- D. 质量监督机构

【正确答案】A

【答案解析】施工单位采用新材料、新工艺、新技术、新设备时，应将相应质量认证材料和相关验收标准报送项目监理机构审查。必要时，施工单位还需要组织专题论证，并将专题论证材料一并报送项目监理机构审查。

37. 为保护环境，在土方作业的阶段，施工现场作业区目测扬尘高度应小于（ ）m。

- A. 1.5
- B. 2
- C. 2.5
- D. 3

【正确答案】A

【答案解析】施工现场非作业区达到目测无扬尘的要求。对现场易飞扬物质采取有效措施，如洒水、地面硬化、围挡、密网覆盖、封闭等，防止扬尘产生。土方作业阶段，采取洒水、覆盖等措施，达到作业区目测扬尘高度小于 1.5m，不扩散到场区外。在场界四周隔挡高度位置测得的大气总悬浮颗粒物（TSP）月平均浓度与城市背景值的差值不大于 $0.08\text{mg}/\text{m}^3$ 。

38. 与公开招标方式相比，采用邀请招标方式具有的特点是（ ）。

- A. 招标人不需要发出投标邀请函
- B. 投标人不需要提交表明其资质的证明材料
- C. 评标时不需要对投标文件进行合格性审查
- D. 招标中不需要设置资格预审程序

【正确答案】D

【答案解析】与公开招标方式相比，采用邀请招标方式的优点是不需要发布招标公告和设置资格预审程序，可节约招标费用、缩短招标时间。

39. 进行施工成本管理绩效考核时，从企业层面考核项目施工成本降低额的正确计算公式是（ ）。

- A. 项目计划总成本-项目实际施工成本
- B. 项目施工合同成本-项目实际施工成本
- C. 施工计划总成本-工程竣工结算成本
- D. 施工责任目标成本-工程竣工结算成本

【正确答案】B

【答案解析】企业的项目成本考核指标。计算公式如下：项目施工成本降低额=项目施工合同成本-项目实际施工成本。

40. 下列流水施工参数中属于工艺参数的是（ ）。

- A. 流水段和流水步距
- B. 流水步距和流水强度
- C. 流水强度和施工过程
- D. 施工过程和流水段

【正确答案】C

【答案解析】工艺参数是指在组织流水施工时，用以表达流水施工在施工工艺方面进展状态的参数，通常包括施工过程和流水强度两个参数。

41. 根据《标准施工招标文件》，除专用合同条款另有约定外，进行工程试运行的正确做法是（ ）。

- A. 承包人负责提供人员、器材和必要的条件，并承担全部试运行费用
- B. 承包人负责提供人员、器材和必要的条件，发包人承担全部试运行费用
- C. 发包人负责提供人员、器材和必要的条件，并承担全部试运行费用

D. 发包人负责提供人员、器材和必要的条件，承包人承担全部试运行费用

【正确答案】A

【答案解析】除专用合同条款另有约定外，承包人应按专用合同条款约定进行工程及工程设备试运行，负责提供试运行所需的人员、器材和必要的条件，并承担全部试运行费用。

42. 某工程开工后至第4月末，累计已完工程实际费用300万元，已完工程预算费用350万元，拟完工程预算费用330万元。则该工程第4月末实际进展和费用支出状况，正确的是（ ）。

- A. 费用绩效指数为0.86，实际费用超支
- B. 进度偏差为20万元，实际进度拖后
- C. 费用偏差为-50万元，实际费用节约
- D. 进度绩效指数为1.06，实际进度超前

【正确答案】D

【答案解析】费用偏差(CV)=已完工程预算费用(BCWP)-已完工程实际费用(ACWP)=350-300=50万>0，表示费用节约。

进度偏差(SV)=已完工程预算费(BCWP)-拟完工程预算费用(BCWS)=350-330=20万>0，表示进度提前。

费用绩效指数(CPI)=已完工程预算费用(BCWP)/已完工程实际费用(ACWP)=350/300=1.17>1，表示费用节约。

进度绩效指数(SW)=已完工程预算费(BCWP)/拟完工程预算费用(BCWS)=350/330=1.06>1，表示进度提前。

43. 根据《社会责任指南》，为履行“公平运行实践”的核心主题，建筑企业应确定的社会责任议题是（ ）。

- A. 民主管理
- B. 尊重产权
- C. 职业健康安全
- D. 收入创造

【正确答案】B

【答案解析】公平运行实践：①反腐败；②公平竞争；③在价值链中促进社会责任；④尊重产权。

44. 根据《标准施工招标文件》，除专用合同条款另有约定外，经验收合格的工程实际竣工日期是（ ）。

- A. 施工合同约定的竣工日期
- B. 工程接收证书的出具日期
- C. 承包人提交竣工付款申请单的日期
- D. 承包人提交竣工验收申请报告的日期

【正确答案】D

【答案解析】除专用合同条款另有约定外，经验收合格工程的实际竣工日期，以提交竣工验收申请报告的日期为准，并在工程接收证书中写明。

45. 建设单位进度计划系统中，用来明确设计文件交付日期、主要设备交货日期、施工单位进场日期、水电及道路接通日期等的计划表是（ ）。

- A. 工程项目综合进度计划表
- B. 工程项目总进度计划表
- C. 工程项目年度计划表
- D. 工程项目进度平衡表

【正确答案】D

【答案解析】工程项目进度平衡表。工程项目进度平衡表主要用来明确设计文件交付日期、主要设

备交货日期、施工单位进场日期、水电及道路接通日期等，以保证工程建设中各环节相互衔接，确保工程项目按期投产或交付使用。

46. 双代号时标网络计划中，某工作箭线中的波形线水平投影长度表示的是（ ）。

- A. 该工作的自由时差
- B. 该工作的总时差
- C. 该工作与其紧后工作之间的时间间隔
- D. 该工作与其紧后工作之间的时距

【正确答案】C

【答案解析】除以终点节点为完成节点的工作外，工作箭线中波形线的水平投影长度表示工作与其紧后工作之间的时间间隔。

47. 根据《建设工程项目管理规范》，编制项目管理规划大纲需进行的工作有：①确定项目管理目标；②规定项目管理措施；③编制项目资源计划；④进行项目工作结构分解等。仅就上述工作而言，正确的工作顺序是（ ）。

- A. ③-②-①-④
- B. ②-①-③-④
- C. ①-④-②-③
- D. ④-②-③-①

【正确答案】C

【答案解析】项目管理规划大纲应按下列程序编制：①明确项目需求和项目管理范围；②确定项目管理目标；③分析项目实施条件，进行项目工作结构分解；④确定项目管理组织模式、组织结构和职责分工；⑤规定项目管理措施；⑥编制项目资源计划；⑦报送审批。

48. 为了应用建筑信息模型（BIM）技术，实现对工程项目成本的估算、控制和优化，需要进行的工作是（ ）。

- A. 将项目成本管理与 2D 和 3D 模型集成，形成 4D 模型
- B. 将项目成本管理与 3D 和 4D 模型集成，形成 5D 模型
- C. 将项目成本管理与 4D 和 5D 模型集成，形成 6D 模型
- D. 将项目成本管理与 5D 和 6D 模型集成，形成 7D 模型

【正确答案】B

【答案解析】通过 BIM 技术将项目成本管理与 3D 和 4D 模型集成，形成 5D 模型。

49. 《建设项目工程总承包管理规范》规定，工程总承包项目经理应履行的职责是（ ）。

- A. 代表企业签订工程总承包合同
- B. 组织评估工程总承包项目投资估算的合理性
- C. 对项目实施全过程进行策划、组织、协调和控制
- D. 组织选择分包单位并签订工程分包合同

【正确答案】C

【答案解析】根据《建设项目工程总承包管理规范》GB/T50358-2017，工程总承包项目经理是工程总承包项目的负责人，经授权代表工程总承包企业负责履行项目合同，负责项目的计划、组织、领导和控制，对项目的质量、安全、费用、进度等负责。

50. 按照项目经理的权限不同，矩阵式项目组织结构可分为不同形式。其中，平衡矩阵式组织结构适用于（ ）的工程项目。

- A. 技术较复杂、建设周期较长
- B. 技术较简单、建设周期较短
- C. 技术复杂程度中等、建设周期较长
- D. 技术复杂程度中等、建设周期较短

【正确答案】C

【答案解析】平衡矩阵制组织结构适用于中等技术复杂程度且建设周期较长的工程项目。

51. 工程施工过程中，施工单位对施工质量的“三检”制度指的是（ ）。

- A. 事前检一事中检一事事后检
- B. 自检一监理检一业主检
- C. 自检一交接检一专检
- D. 施工检一设计检一监理检

【正确答案】C

【答案解析】“三检制度”：作业活动结束后，作业者必须自检；不同工序交接，相关人员必须进行交接检查；施工单位专职质检员的专检。

52. 根据《标准施工招标文件》，关于工程计量的说法，正确的是（ ）。

- A. 单价子目按实际完成工程量计量
- B. 单价子目按支付分解报告确定的周期计量
- C. 总价子目的计量可按正常物价波动进行调整
- D. 承包人应会同监理人对已完工程进行计量

【正确答案】D

【答案解析】选项 A、B 错误，除专用合同条款另有约定外，单价子目已完成工程量按月计量，总价子目的计量周期按批准的支付分解报告确定。选项 C 错误，总价子目计量和支付应以总价为基础，不因正常的物价波动而进行调整。

53. 关于施工责任成本的说法，正确的是（ ）。

- A. 施工责任成本是以任务中心为对象进行归集的预算成本
- B. 施工责任成本是以责任中心为对象进行归集的预算成本
- C. 施工责任成本是以任务中心为对象进行归集的可控成本
- D. 施工责任成本是以责任中心为对象进行归集的可控成本

【正确答案】D

【答案解析】施工责任成本是以责任中心为对象来进行归集的可控成本，将企业成本管理中的经济责任进行明确划分，体现出“分级控制”与“责权利一体”的现代企业管理理念。

54. 文明施工应贯彻的“8S”管理理念，是在整理、整顿、清扫、清洁、素养、安全 6S 管理要素的基础上，又增加了（ ）两大要素。

- A. 监督和学习
- B. 节约和学习
- C. 监督和供应
- D. 节约和供应

【正确答案】B

【答案解析】“8S”管理理念。文明施工作为施工现场管理的重要工作，应贯彻“8S”管理理念。首先，要对施工现场的各种要素进行整理（Seiri）、整顿（Seiton）、清扫（Seiso）、清洁（Seiketsu），并考虑人的素养（Shitsuke）。上述五大要素在日语中罗马发音均以“S”打头，故称为“5S”。在此基础上，增加安全（Safety）要素，即称为“6S”。之后，又增加了节约（Save）和学习（Study）两大要素，即成为当今施工现场的“8S”管理理念。

55. 关于施工现场防触电技术措施的说法，正确的是（ ）。

- A. 保护接地是指将电气设备的金属外壳或构架等与电网的零线连接
- B. 保护接地是指将电气设备的金属外壳或构架等与接地体连接
- C. 现场移动式灯具距地面高度应不小于 2m
- D. 工作接地是指将电力系统中的某一点直接或经特殊设备与地作金属连接

【正确答案】D

【答案解析】选项 A、B 错误，保护接地是为了防止电气设备绝缘损坏时人体遭受触电危险，而在电气设备的金属外壳或构架等与接地体之间所作的良好的连接。选项 C 错误，现场移动式灯具采用便桥防水灯具，设备外皮做好保护接地，灯具距地面高度不小于 3m。

56. 为实现绿色施工，施工单位应建立以（ ）为第一责任人的绿色施工管理体系。

- A. 企业法定代表人
- B. 企业技术负责人
- C. 项目经理
- D. 项目技术负责人

【正确答案】C

【答案解析】施工单位应建立以项目经理为第一责任人的绿色施工管理体系，制定绿色施工管理制度，负责绿色施工的组织实施，进行绿色施工教育培训，定期开展自检、联检和评价工作。

57. 单代号搭接网络计划中，关键线路是指（ ）的线路。

- A. 自始至终关键工作组成
- B. 相邻两项工作之间的时间间隔均为零
- C. 相邻两项工作之间的时距均为零
- D. 自始至终由关键节点组成

【正确答案】B

【答案解析】总时差最小的工作为关键工作。将这些关键工作相连，并保证相邻两项关键工作之间的时间间隔为零而构成的线路就是关键线路。

58. 砖基础工程施工成本的主要影响因素由工程量、砖消耗量和价格构成。上述三个影响因素的计划值分别为 500m^3 、 $530\text{块}/\text{m}^3$ 和 $0.25\text{元}/\text{块}$ 。采用因素分析法进行成本分析时，按上述影响因素顺序第二次替代与第一次替代的差额是（ ）元。

- A. -2703
- B. 132.6
- C. -1195
- D. 1375.4

【正确答案】B

【答案解析】第一次替代： $510 \times 529 \times 0.26 = 70145.4$ （元）；第二次替代： $510 \times 530 \times 0.26 = 70278$ （元）；差额为 $70278 - 70145.4 = 132.6$ （元）。

59. 施工单位按实施进度编制施工成本计划时，将施工进度网络计划中的所有工作均按最早开始时间和最早完成时间安排的优点是（ ）。

- A. 可增加非关键工作的总时差
- B. 可使积累工程量曲线更平缓
- C. 可提高工程按期竣工保证率
- D. 可使工程资源投入更均衡

【正确答案】C

【答案解析】对施工单位而言，施工进度网络计划中的所有工作均按最早开始时间开始、按最早完成时间完成，可以尽早获得工程进度款支付，同时也能提高工程按期竣工的保证率，但同时也会占用施工单位大量资金。因此，必须合理地确定成本支出计划，达到既节约成本支出又能控制工期的目的。

60. 根据《质量管理体系要求》，下列质量管理活动中，属于顾客导向过程的是（ ）。

- A. 质量目标策划
- B. 质量风险应对

- C. 外部供应产品质量控制
- D. 产品交付后的防护

【正确答案】D

【答案解析】顾客导向过程是指通过输入和输出直接与外部顾客联系的过程。顾客导向过程直接对顾客产生影响，给组织直接带来效益。市场需求的确定、产品和服务的开发、产品生产和服务提供的控制、产品交付后的防护活动即属于顾客导向过程。

61. 下列工程中，施工单位在投标时可选择报低价的是（ ）。

- A. 工期要求紧的工程
- B. 支付条件好的工程
- C. 技术复杂的工程
- D. 施工条件差的工程

【正确答案】B

【答案解析】承包单位遇下列情形时，其报价可低一些：施工条件好的工程，工作简单、工程量大而其他施工单位都可以做的工程（如大量土方工程、一般房屋建筑工程等）；承包单位急于打入某一市场、某一地区，或虽已在某一地区经营多年，但即将面临没有工程的情况，机械设备无工地转移时；附近有工程而本项目可利用该工程的机械设备、劳务或有条件短期内突击完成的工程；投标对手多，竞争激烈的工程；非急需工程；支付条件好的工程。

62. 施工生产危险源可分为第一类危险源和第二类危险源。下列危险源中，属于第二类危险源的是（ ）。

- A. 施工用炸药储存室
- B. 行驶中的车辆
- C. 违规操作设备
- D. 可燃烧危险物质

【正确答案】C

【答案解析】第二类危险源是指导致能量或危险物质约束或限制措施破坏或失效，以及防护措施缺乏或失效的因素。包括：物的不安全状态（危险状态）、人的不安全行为、环境不良（环境不安全条件）及管理缺陷等因素。

63. 根据《卓越绩效评价准则》，建筑企业实施卓越绩效管理，在组织驱动力层面应遵循的基本理念是（ ）。

- A. 以战略统领组织的管理活动
- B. 学习、改进与创新
- C. 重视过程与关注结果
- D. 确保组织中员工的发展和权益

【正确答案】A

【答案解析】说明组织驱动力的基本理念包括：远见卓识的领导；战略导向（以战略统领组织的管理活动，获得持续发展和成功）；顾客驱动。

64. 根据《建设工程施工专业分包合同（示范文本）》关于专业分包合同价款及支付的说法，正确的是（ ）。

- A. 分包合同计价方式应与总包合同约定的方式一致
- B. 分包合同价款应参照总包合同相应部分价款确定
- C. 承包人无须向分包人支付工程预付款
- D. 承包人确认计量结果后 7 天内支付分包工程进度款

【正确答案】A

【答案解析】选项 B 错误，分包合同价款与总包合同相应部分价款无任何连带关系。选项 C 错误，

实行工程预付款的，双方应在分包工程专用合同条款中约定；承包人向分包人预付工程款的时间和数额，开工后按约定的时间和比例逐次扣回；选项 D 错误，在确认计量结果后 10 天内，承包人向分包人支付工程款（进度款）；按约定时间承包人应扣回的预付款，与工程款（进度款）同期结算。

65. 根据绿色施工评价相关标准，在施工现场环境保护方面作为“控制项”进行评价的内容是（ ）。

- A. 采取限时施工和遮光措施
- B. 设置并清理现场厕所化粪池
- C. 制定地下文物保护应急措施
- D. 制定建筑垃圾减量化计划

【正确答案】C

【答案解析】这里的“控制项”是指绿色施工过程中必须达到的基本要求条款。对于施工现场环境保护而言，“控制项”包括以下内容：（1）应建立环境保护管理制度。（2）绿色施工策划文件中应包含环境保护内容。（3）施工现场应在醒目位置设环境保护标识。（4）应对施工现场的古迹、文物、墓穴、树木、森林及生态环境等采取有效保护措施，制定地下文物应急预案。（5）施工现场不应焚烧废弃物。（6）土方回填不得采用有毒有害废弃物。

66. 在下列影响施工过程的不利因素中，属于社会环境影响因素的是（ ）。

- A. 不明水文气象条件
- B. 地下埋葬文物的处理
- C. 建设资金不到位
- D. 临时停水停电断路

【正确答案】D

【答案解析】有关协作部门及社会环境影响（1）有关协作部门原因。如有关协作部门协作配合不够或支持力度不够等。（2）社会环境原因。如其他单位临近工程的施工干扰；节假日交通、市容整顿限制；临时停水、停电、断路；以及在国外因法律及制度变化，经济制裁，战争、骚乱、罢工、企业倒闭，汇率浮动和通货膨胀等。

67. 某单位工程施工进度计划中，工作 A 由 B、C 两个分项工程合并而成。已知分项工程 B 的时间定额和工程量分别是 0.35 工日/m 和 5000m，分项工程 C 的时间定额和工程量分别是 0.52 工日/m 和 3000m，则工作 A 的是（ ）工日/m。

- A. 0.41
- B. 0.44
- C. 0.46
- D. 0.67

【正确答案】A

【答案解析】 $H = (0.35 \times 5000 + 0.52 \times 3000) \div (5000 + 3000) = 0.41375 \approx 0.41$ （工日/m）。

68. 工程施工合同采用目标成本加奖罚计价方式时，合同价款正确的计算方式是（ ）。

- A. 实际发生的直接费 + 目标成本 × 基本酬金计算百分比 + 奖罚酬金
- B. 目标成本 × (1 + 基本酬金计算百分比) + 奖罚酬金
- C. 目标成本 + 实际发生的直接费 × 基本酬金计算百分比 + 奖罚酬金
- D. 实际发生的直接费 × (1 + 基本酬金计算百分比) + 奖罚酬金

【正确答案】A

【答案解析】这种合同价款的计算式如下：合同价款 = 实际发生的直接费 + 目标成本 × 基本酬金计算百分比 + 奖罚酬金。

69. 为了验收施工质量，制定和审核/确认分部工程划分方案的做法，正确的是（ ）。

- A. 由项目监理机构制定，建设单位确认
- B. 由施工单位制定，项目监理机构审核

- C. 由建设单位组织各方制定，工程质量监督机构确认
D. 由项目监理机构组织各方制定，建设单位审核

【正确答案】B

【答案解析】工程施工前，应由施工单位制定单位工程、分部工程、分项工程和检验批的划分方案，并应由项目监理机构审核、建设单位确认后实施。

70. 根据英国土木工程师学会(ICE)颁布的工程施工合同(ECC)，在提交诉讼或仲裁之前，能够裁决合同争议的人员或机构是()。

- A. 高级代表、裁决员
B. 工程师、争端避免委员会
C. 建筑师、高级代表
D. 裁决员、争端避免委员会

【正确答案】D

【答案解析】争议解决与避免程序。争议解决与避免程序(Resolving and Avoiding Disputes)提供了下列三种争端解决程序，使用者可根据需要，选择其中一种来完成主要选项的配置：① 高级代表一裁决员一诉讼/仲裁。② 高级代表(可跳过)一裁决员一诉讼/仲裁。③ 争端避免委员会(Dispute Avoidance Board, DAB)一诉讼/仲裁。

二、多选题

1. 为了保护本地劳动力就业，世界上不少国家和地区对外籍劳务输入有严格限制，进入此国家和地区承包工程的企业需要办理的事项有()。

- A. 申请获得政府担保
B. 申请纳税证明
C. 申请劳务输入配额
D. 申请居留签证
E. 申请工作许可

【正确答案】CDE

【答案解析】不少国家和地区为了保护本地劳动力就业，对外籍劳务输入有严格限制，一般需经过申请劳务输入配额、办理居留签证和工作许可等申请过程，并常对外籍劳务的技术水平、工作经验、受教育程度、从业工种和就业期限加以限制。

2. 工程质量监督机构参加竣工验收时，对现场验收宜重点监督的内容有()。

- A. 验收组织形式
B. 验收方法
C. 验收程序
D. 标准规定的执行情况
E. 观感质量检查

【正确答案】ACD

【答案解析】工程质量监督机构应参加建设单位组织的工程竣工验收，并对现场验收的组织形式、验收程序、执行标准规定等进行重点监督，发现有违反验收规定的行为，应责令改正。工程竣工验收工作结束后，工程质量监督机构应出具工程质量监督报告。

3. 施工单位编制的分项工程技术交底书应包括的内容有()。

- A. 施工方法
B. 进度安排
C. 质量要求
D. 成本控制措施
E. 验收标准

【正确答案】ACE

【答案解析】技术交底书的内容主要包括：施工方法、质量要求和验收标准、施工过程中需注意的问题、可能出现意外情况的应急方案等。

4. 根据轨迹交叉理论造成安全事故的直接原因有（ ）。

- A. 社会环境条件差
- B. 物的不安全状态
- C. 组织不健全
- D. 管理制度不完善
- E. 人的不安全行为

【正确答案】BE

【答案解析】轨迹交叉理论则基于人的不安全行为和物不安全状况共同作用进行事故致因分析。

5. 根据《标准施工招标文件》，针对承包人提出的索赔，发包人仅限同时给予工期和费用补偿的情形有（ ）。

- A. 承包人遇到不利的物质条件
- B. 因发包人违约承包人暂停施工
- C. 施工现场发掘文物、古迹
- D. 发包人增加合同工作内容
- E. 发包人要求向承包人提前交货

【正确答案】AC

【答案解析】选项 BD 可补偿工期、费用和利润。选项 E 可补偿费用。

6. 安全生产管理 3E 原则是（ ）。

- A. 强制管理
- B. 工程技术
- C. 教育培训
- D. 安全交底
- E. 环境治理

【正确答案】ABC

【答案解析】本质安全属于安全管理范畴，应当遵循安全管理 3E 原则实施安全管理，促进本质安全化。即：工程技术、教育培训、强制管理。

7. 根据工程特点和成本管理要求不同，工程成本可分为不同类别。构成工程实体的材料费可归入的工程成本类别有（ ）。

- A. 变动成本
- B. 直接成本
- C. 采购成本
- D. 措施成本
- E. 质量成本

【正确答案】AB

【答案解析】变动成本是随着工程量的增减变化而成正比例变化的各项成本，如材料费、计件工资等。直接成本是指在工程项目实施过程中直接耗费的构成工程实体或有助于工程形成的各项支出，包括人工费、材料费、机械使用费和其他直接费。

8. 建设单位选择合同计价方式时，通常会考虑的因素有（ ）。

- A. 分包合同数量
- B. 工程复杂程度
- C. 工程设计深度

- D. 工期紧迫程度
- E. 专业工程种类

【正确答案】BCD

【答案解析】建设单位选择合同计价方式时，通常会考虑的建设单位通常会综合考虑以下因素来选择合同计价方式。(1) 工程复杂程度。(2) 工程设计深度。(3) 技术先进程度。(4) 工期紧迫程度。

9. 工程招标过程中，在开标环节应进行的工作有（ ）。

- A. 公布评标委员会成员名单
- B. 对投标文件进行形式审查
- C. 检查投标文件密封情况
- D. 公布投标人名称及其投标报价
- E. 设有标底的工程公布标底

【正确答案】CDE

【答案解析】主持人按下列程序进行开标：A. 宣布开标纪律；B. 公布在投标截止时间前递交投标文件的投标人名称，并点名确认投标人是否派人到场；C. 宣布开标人、唱标人、记录人、监标人等有关人员姓名；D. 按照投标人须知前附表规定检查投标文件的密封情况；E. 按照投标人须知前附表的规定确定并宣布投标文件开标顺序；F. 设有标底的，公布标底；G. 按照宣布的开标顺序当众开标，公布投标人名称、标段名称、投标保证金的递交情况、投标报价、质量目标、工期及其他内容，并记录在案；H. 投标人代表、招标人代表、监标人、记录人等有关人员在开标记录上签字确认；I. 开标结束。

10. 关于工程预付款的说法，正确的有（ ）。

- A. 工程预付款支付比例不宜高于签约合同价的 20%
- B. 工程预付款应在进度付款中扣回
- C. 工程预付款保函的担保金额可根据预付款扣回的金额相应递减
- D. 承包人应在发包人支付预付款之前提交预付款保函
- E. 发包人应在预付款扣完后的 7 天内将预付款保函退还给承包人

【正确答案】BC

【答案解析】选项 A 错误，《计价规范》明确规定，包工包料工程的预付款支付比例不得低于签约合同价（扣除暂列金额）的 10%，不宜高于签约合同价（扣除暂列金额）的 30%。选项 D 错误，除专用合同条款另有约定外，承包人应在收到预付款的同时向发包人提交预付款保函，预付款保函的担保金额应与预付款金额相同。选项 E 错误，发包人应在预付款扣完后的 14 天内将预付款保函退还给承包人。

11. 建筑企业建立和实施质量、环境、职业健康安全一体化管理体系时，支持与运行过程需进行的工作有（ ）。

- A. 实施并保持沟通
- B. 确定并提供资源
- C. 创建、更新和控制成文信息
- D. 持续改进
- E. 管理评审

【正确答案】ABC

【答案解析】支持与运行过程需进行的工作有：确定并提供所需资源、确定并确保人员能力意识、实施并保持沟通、创建、更新和控制成文信息、进行运行的策划和控制、应急准备和响应。

12. 下列施工组织设计内容中，属于单位工程施工组织设计中“施工部署”的有（ ）。

- A. 主要施工方案

- B. 工程施工目标
- C. 施工重点和难点分析
- D. 主要分项工程施工工艺要求
- E. 项目经理部工作岗位设置与职责划分

【正确答案】BCE

【答案解析】施工部署是指对工程施工过程进行的统筹规划和全面安排，包括工程项目施工目标、进度安排及空间安排、施工组织安排等。施工部署是施工组织设计的纲领性内容，施工进度计划、施工准备与资源配置计划、施工方法、施工现场平面布置和主要施工管理计划等均应围绕施工部署进行编制和确定。（1）工程施工目标。应根据施工合同文件、招标文件及施工单位自身对工程管理目标的要求确定，包括：施工进度、质量、成本、安全、绿色施工及环境管理目标。各项目标应满足施工组织总设计中确定的总体目标。（2）进度安排和空间组织。施工部署中的进度安排和空间组织应符合下列要求：①应明确说明工程主要施工内容及进度安排，施工顺序应符合工序逻辑关系；②施工流水段应结合工程具体情况分阶段进行合理划分，并说明划分依据及流水方向，确保均衡流水施工。（3）施工重点和难点分析。包括组织管理和施工技术两个方面。（4）工程管理组织结构形式。根据工程项目规模、复杂程度、专业特点、人员素质和地域范围确定工程管理组织结构形式，并确定项目经理部的工作岗位设置及职责划分。（5）“四新”使用部署或要求。对于工程施工中开发和使用的新技术、新工艺应作出部署，对新材料和新设备的使用提出技术及管理要求。（6）分包单位要求。简要说明主要分包工程施工单位的选择要求及管理方式。

13. 与建筑企业建立的质量管理体系相比，建设工程项目层面的质量管理体系的差异有（ ）。

- A. 管理原则不同
- B. 过程方法不同
- C. 服务范围不同
- D. 评价方式不同
- E. 作用时效不同

【正确答案】CDE

【答案解析】差异不同有：目的不同、服务范围不同、目标不同、作用时效不同、评价的方式不同。

14. 施工单位应设立安全文明施工费专用账户，做到专款专用。安全文明施工费的用途有（ ）。

- A. 建立健全安全文明施工管理体系
- B. 购置和更新施工安全防护用具及设施
- C. 培训施工现场从事危险作业人员
- D. 改善现场安全生产条件和作业环境
- E. 赔付施工安全事故所造成的损失

【正确答案】BD

【答案解析】落实安全文明施工费，依规做好专款专用。安全文明施工费是指按照有关规定，购置和更新施工安全防护用具及设施、改善现场安全生产条件和作业环境所需要的费用。建设单位应及时足额向施工单位支付安全文明施工费，为施工单位采取完善的安全文明施工措施提供资金保证。施工单位应设立安全文明施工费专用账户，建立安全文明施工措施费台账，做到专款专用，确保按投标报价及相关标准要求投入，施工合同和实施过程中的费用核查情况是安全文明措施费的结算依据。

15. 与依次施工和平行施工相比，建设工程组织流水施工的特点有（ ）。

- A. 施工工期最短
- B. 各工作队可实现专业化施工
- C. 能够尽可能利用工作面进行施工

- D. 施工现场组织管理比较简单
E. 单位时间内投入的资源较为均衡

【正确答案】BCE

【答案解析】流水施工组织方式具有以下特点：（1）尽可能利用工作面进行施工，工期较短；（2）各工作队实现专业化施工，有利于提高施工技术水平和劳动效率，也有利于提高工程质量；（3）专业工作队能够连续施工，同时使相邻专业工作队之间能够最大限度地进行搭接作业；（4）单位时间内投入的劳动力、施工机具等资源较为均衡，有利于资源供应的组织；（5）为施工现场的文明施工和科学管理创造了有利条件。

16. 采用 PDCA 循环法进行施工成本管理绩效考核的不足有（ ）。

- A. 不适合需要周期性考核的企业
B. 投入成本高
C. 会抑制各部门之间的协同合作
D. 难以持续提高管理成效
E. 过于强调计划性

【正确答案】BE

【答案解析】PDCA 管理循环法的缺点如下：①投入成本高，PDCA 管理循环法需要企业制定详细的管理计划，并建立数据收集和分析系统，往往需要投入多方面的成本；②过于强调计划性，PDCA 管理循环法如果计划不够理想或遇到计划外干扰，在成本管理过程中企业可能会遇到阶段性非常严重的问题。总之，PDCA 管理循环法适用于需要周期性考核的企业，要求企业具有良好的团队合作精神和健全的成本管理流程。

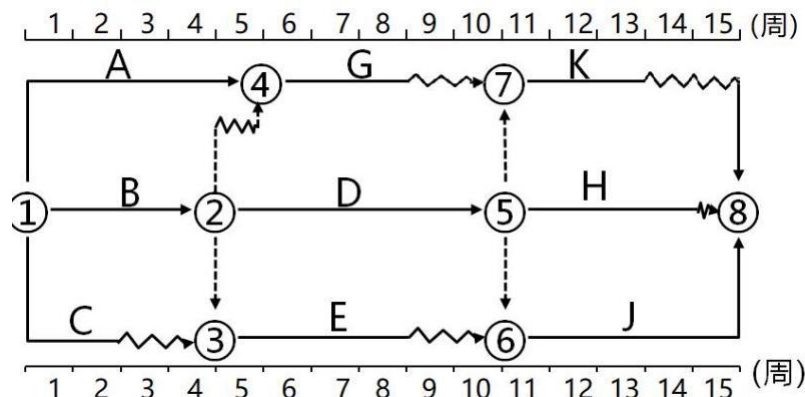
17. 根据《建设项目工程总承包管理规范》，设计执行计划宜包括的内容有（ ）。

- A. 质量保证程序和要求
B. 费用控制原则和要求
C. 进度计划和主要控制点
D. 采购工作范围和内容
E. 技术经济要求

【正确答案】ACE

【答案解析】设计管理应由设计经理负责，并适时组建项目设计组。设计经理或项目经理应负责组织编制设计执行计划。设计执行计划宜包括下列内容：①设计依据；②设计范围；③设计的原则和要求；④组织机构及职责分工；⑤适用的标准规范清单；⑥质量保证程序和要求；⑦进度计划和主要控制点；⑧技术经济要求；⑨安全、职业健康和环境保护要求；⑩与采购、施工和试运行的接口关系及要求。设计经理应组织检查设计执行计划的执行情况，分析进度偏差，制定有效措施。

18. 某工程双代号时标网络计划如下图所示，图中显示的正确信息有（ ）。



- A. 工作 A 为非关键工作

- B. 工作 C 的自由时差为 2 周
- C. 工作 G 的自由时差为 4 周
- D. 工作 E 的总时差为 2 周
- E. 工作 D 的总时差为 1 周

【正确答案】 ABD

【答案解析】 选项 C 有误，工作 G 的自由时差为 2 周。选项 E 有误，工作 D 的总时差为 0 周。

19. 绿色建造需要将绿色发展理念融入工程策划、设计、施工、交付全过程，除体现绿色化外，还应体现的特征有（ ）。

- A. 信息化
- B. 工业化
- C. 系统化
- D. 产业化
- E. 集约化

【正确答案】 ABDE

【答案解析】 绿色建造需要将绿色发展理念融入工程策划、设计、施工、交付的建造全过程，充分体现绿色化、工业化、信息化、集约化和产业化的总体特征。

20. 关于项目群及其管理的说法，正确的有（ ）。

- A. 项目群经理负责项目群的整体绩效
- B. 一个项目群应至少包含三个项目群组件
- C. 项目群为利益相关方提供收益
- D. 项目群可以是战略性或经营性的
- E. 项目群收尾后方可实现无形收益

【正确答案】 ACD

【答案解析】 选项 B 有误，一个项目群应至少由两个项目群组件组成。选项 E 有误，在项目群生命周期或项目群收尾后都有可能实现有形或无形的收益。

21. 为加快形成对外承包工程发展新优势，国家鼓励建筑企业由建设施工优势为主向同时具有（ ）的综合优势转变。

- A. 集成设计
- B. 投融资
- C. 全过程工程咨询
- D. 工程建设
- E. 运营服务

【正确答案】 BDE

【答案解析】 积极促进投建营综合发展。增强企业参与项目投融资和建成后运营管理的能力，鼓励金融机构按照市场化原则对有条件的建设—运营—移交（BOT）等政府和社会资本合作（PPP）类项目提供项目融资。鼓励企业以建营一体化、投建营一体化等多种方式实施项目，提高产业链参与度和在国际分工中的地位，逐步实现由建设施工优势为主向投融资、工程建设、运营服务的综合优势转变。

22. 承包人采取的风险应对措施中，属于风险转移的有（ ）

- A. 投保建筑工程一切险
- B. 以联合体方式承包工程
- C. 工程进度计划中留有机动时间
- D. 要求发包人提供工程款支付担保
- E. 与发包人按可调单价方式签订工程合同

【正确答案】ADE

【答案解析】风险转移是指将风险转移给他人承担，以避免风险损失。风险转移可分为保险转移和非保险转移两种方式：（1）保险转移。保险转移是指通过向保险公司投保，将工程实施过程中可能出现的因自然灾害和意外事故造成的损失转移给保险公司。如建筑工程一切险、安装工程一切险、第三者责任险、施工人员意外伤害保险等。（2）非保险转移。施工承包风险的非保险转移主要有三种方式：①工程分包。经建设单位同意，将工程项目中风险较大的部分工作内容分包给其他单位，是一种减轻风险和转移风险的有效策略。②签订合同时明确计价方式。例如对于存在价格上涨风险的材料设备，可以通过签订总价合同方式将风险转移给材料设备供应商。③第三方担保。如承包商履约担保、业主工程款支付担保等。

23. 工程网络计划工期优化过程中，为达到缩短工期的目的，应选择（ ）的关键工作缩短其持续时间。

- A. 有充足备用资源
- B. 单位时间所需资源最少
- C. 缩短持续时间对质量和安全影响不大
- D. 缩短持续时间所需增加费用最少
- E. 持续时间较长

【正确答案】ACD

【答案解析】选择缩短持续时间的关键工作应考虑下列因素：①缩短持续时间对质量和安全影响不大的工作；②有充足备用资源的工作；③缩短持续时间所需增加费用最少的工作。

24. 根据《标准设计施工总承包招标文件》，“承包人建议书”应包括的内容有（ ）。

- A. 工程设备方案说明
- B. 功能要求
- C. 工程量清单
- D. 分包方案
- E. 对发包人要求中错误的说明

【正确答案】ADE

【答案解析】承包人建议书是对“发包人要求”的响应文件，包括工程设计方案和设备方案说明、分包方案，以及对发包人要求中的错误说明。

25. 工程施工过程中，需要对施工组织设计进行修改或补充的情形有（ ）。

- A. 工程设计有重大修改
- B. 有关费用变化的
- C. 主要施工方法有重大调整
- D. 主要施工资源配置有重大调整
- E. 施工环境有重大改变

【正确答案】ACDE

【答案解析】工程施工过程中发生下列情形时，应及时对施工组织设计进行修改或补充：①工程设计有重大修改；②有关法律、法规及标准实施、修订和废止；③主要施工方法有重大调整；④主要施工资源配置有重大调整；⑤施工环境有重大改变。

26. 作为工程建设实施阶段的最后一个环节，工程竣工验收的基本作用有（ ）。

- A. 结算全部工程款项
- B. 全面检验工程质量
- C. 全面进行工程项目后评价
- D. 全面考核工程建设成果
- E. 标志着投资成果转入生产或使用

【正确答案】BDE

【答案解析】工程竣工验收是工程建设实施阶段最后一个环节，是投资成果转入生产或使用的标志，也是全面考核工程建设成果、检验工程质量的重要步骤。

27. 建设工程组织固定节拍流水施工的特点有（ ）。

- A. 相邻施工过程的流水步距相等
- B. 专业工作队数等于施工过程数
- C. 各施工段的流水节拍全相等
- D. 施工段之间可能有空闲时间
- E. 各专业工作队能够连续作业

【正确答案】ABCE

【答案解析】等节奏流水施工是指在有节奏流水施工中，各施工过程的流水节拍都相等的流水施工，也称为固定节拍流水施工或全等节拍流水施工。全等节拍流水施工是一种最理想的流水施工方式，具有以下特点：

- ①所有施工过程在各个施工段上的流水节拍均相等；
- ②相邻施工过程的流水步距相等，且等于流水节拍；
- ③专业工作队数等于施工过程数，即每一个施工过程组建一个专业工作队；
- ④各专业工作队在各施工段上能够连续作业，施工段之间没有空闲时间。

28. 在建设工程专项施工方案审批环节，需要签字盖章的有（ ）。

- A. 施工单位技术负责人签字
- B. 施工单位公章
- C. 总监理工程师签字
- D. 总监理工程师执业印章
- E. 施工单位法定代表人签字

【正确答案】ABCD

【答案解析】专项施工方案应由施工单位技术负责人审核签字、加盖单位公章，并由总监理工程师审查签字、加盖执业印章后方可实施。

29. 采用直方图法分析混凝土预制构件质量时，出现孤岛图的原因是（ ）。

- A. 数据分组不当
- B. 原材料发生变化
- C. 短时间内工人操作不熟练
- D. 组距确定不当
- E. 施工操作中控制过严

【正确答案】BC

【答案解析】孤岛型直方图是因原材料发生变化，或短时间内工人操作不熟练造成的。

30. 按产品质量特征不同，抽样检验方法可划分的种类有（ ）。

- A. 计数抽样检验
- B. 计量抽样检验
- C. 随机抽样检验
- D. 多次抽样检验
- E. 连续抽样检验

【正确答案】AB

【答案解析】按产品质量特征不同，抽样检验可分为计数抽样检验和计量抽样检验。